

SkyLine PremiumS

Plinska kombinirana pećnica, prirodni plin, 6GN2/1, šarke lijevo

STAVKA #: _____

MODEL #: _____

NAZIV #: _____

SIS #: _____

AIA #: _____

**229802 (ECOG62T3G3L)**

Kombinirana pećnica s bojlerom SkyLine PremiumS s upravljanjem putem zaslona na dodir, 6x2/1 GN, plinska, 3 načina kuhanja (automatski, program recepata, ručni), automatsko čišćenje, vrata sa šarkama s lijeve strane s trima izolacijskim staklima

Kratke specifikacije

Br. stavke:

- Kombinirana pećnica s višejezičnim sučeljem zaslona na dodir visoke rezolucije
- Ugrađeni bojler za upravljanje stvarnom vlagom pomoću Lambda senzora
 - OptiFlow sustav distribucije zraka za postizanje maksimalne učinkovitosti sa sedam razina brzine ventilatora
 - SkyClean: Automatski ugrađeni sustav samočišćenja s integriranim uklanjanjem kamenca iz bojlera. Četiri automatska ciklusa (kratki, srednji, intenzivni, ispiranje) i zelene funkcije za uštedu energije, vode, deterdženta i sjajila za ispiranje
 - Načini pripreme: Automatski (9 vrsta namirnica sa 100+ različitih unaprijed instaliranih inačica); Programi (maksimalno 1000 recepata može se pohraniti i organizirati u 16 različitih kategorija); Ručno (ciklus pare, kombinirani ciklus i ciklus konvekcije); Specijalni ciklusi (regeneracija, priprema na niskoj temperaturi, dizanje tijesta, EcoDelta, Sous-Vide, Static-Combi, pasterizacija tjestenine, dehidracija, kontrola sigurnosti hrane i napredna kontrola sigurnosti hrane)
 - Posebne funkcije: MultiTimer kuhanje, Plan-n-Save za smanjivanje troškova rada, Make-it-Mine za prilagođavanje sučelja, SkyHub za prilagodbu početne stranice, program za planiranje MyPlanner, SkyDuo Povezivanje (Connectivity) sa SkyLine ChillerS, automatski pričuvni način kako bi se izbjegli zastoji u radu
 - USB priključak za preuzimanje HACCP podataka, programa i postavki. Spremno za Povezivanje (Connectivity) (connectivity).
 - Sonda za mjerenje temperature središta namirnice sa šest senzora
 - Trostruko ostakljena vrata s dvostrukom linijom LED svjetala
 - Konstrukcija u potpunosti od nehrđajućeg čelika
 - Opremljeno nosačem za posude kom 1, 2/1 GN, razmak 67 mm.

Glavne značajke

- Ugrađeni bojler za visoko preciznu kontrolu vlage i temperature prema odabranim postavkama.
- Precizno i stvarno upravljanje vlagom pomoću senzora Lambda za uvijek jednake rezultate, uz automatsko prepoznavanje količine i veličine hrane koja se priprema.
- OptiFlow sustav distribucije zraka za postizanje maksimalne performace i jednoličnosti u procesu hlađenja/ grijanja uz kontrolu temperature zahvaljujući specijalno dizajniranoj komori.
- Temperaturna sonda sa 6 senzorskih mjesta za maksimalnu preciznost i sigurnost hrane.
- Ventilator sa sedam brzina od 300 do 1500 okr/min i reverzibilnom vrtnjom za najbolje ujednačeno kuhanje. Ventilator se zaustavlja unutar 5 sekundi nakon otvaranja vrata.
- Suhi, vrući konvekcijski ciklus (25°C - 300°C): savršen za pripremu hrane uz nisku razinu vlažnosti.
- Kombinirani ciklus (25°C- 300°C): kombinira konvekcijski ciklus s parom za postizanje kontroliranog okoliša uz vlagu, ubrzavajući ciklus kuhanja i smanjujući gubitak mase.
- SkyClean: Automatski i ugrađeni sustav samočišćenja s 4 automatska ciklusa (kratki, srednji, intenzivni, ispiranje) i integriranim uklanjanjem kamenca iz generatora pare/ bojlera.
- Kuhanje na pari pri niskim temperaturama (25°C-99°C): savršen za kuhanje u vakumu (Sous-vide), ponovno zagrijavanje i pripremu osjetljivih namirnica. Kuhanje na pari (101°C): morski plodovi i povrće. Kuhanje na pari pri visokim temperaturama (101°C- 130°
- Kratki ciklus čišćenja: optimizirani ciklus čišćenja u trajanju od samo 33 minute, poboljšava učinkovitost i smanjuje vrijeme zastoja.
- Automatski način obuhvaća 9 tipologija hrane (meso, perad, ribu, povrće, tjesteninu/rižu, jaja, slana jela od tijesta i slatka jela od tijesta, kruh, desert) uz više od 100 različitih, prethodno instaliranih inačica. Fazom Automatic Sensing (automatsko raspoznavanje) pećnica na najbolji način prilagođava kuhanje prema veličini, količini i vrsti stavljene hrane radi postizanja odabranoga rezultata kuhanja. Pregled parametara kuhanja u stvarnome vremenu. Možete personalizirati i spremiti do 70 inačica po tipologiji hrane.
- Posebni ciklusi:
 - Regeneracija (savršeno za banketing na tanjuru u ili podgrijavanje na tacni),
 - Kuhanje na niskim temperaturama LTC (za minimalan gubitak težine i što veću kvalitetu hrane)
 - patent broj US7750272B2 i povezani,
 - Ciklus za dizanje tijesta,
 - Kuhanje EcoDelta, kojim sonda za hranu održava unaprijed postavljenu razliku temperature između sredine hrane i komore za kuhanje,
 - Kuhanje sous-vide (kuhanje u vakumu),
 - Statička priprema- Static-Combi (za imitiranje tradicionalnoga kuhanja statičke pećnice),
 - Pasterizacija tjestenine,
 - Ciklus dehidriranja (savršeno za sušenje voća, povrća, mesa, morskih plodova),

ODOBRENJE:

- Food Safe Control - Kontrola sigurnosti hrane (upravljanje sigurnošću procesa kuhanja - automatski nadzor sigurnosti u skladu sa HACCP normama) - patent broj US6818865B2 i povezano,
- Napredni Food Safe Control - Napredna kontrola sigurnosti hrane (napredno upravljanje sigurnim kuhanjem - za pokretanje kuhanja uz proces pasterizacije).
- Programski ciklus: maksimalno 1.000 recepata može biti pohranjeno u memoriju pećnice, za ponavljanje uvijek istog recepta, svaki put. Recepti mogu biti grupirani u 16 različitih kategorija za bolju organizaciju izbornika. Mogući programi pripreme kroz 16-faza.
- Funkcija MultiTimer za upravljanje do 60 različitih ciklusa kuhanja istovremeno, čime se poboljšava fleksibilnost i omogućuju vrhunski rezultati kuhanja. Možete pohraniti do 200 programa funkcije MultiTimer.
- Automatsko i brzo hlađenje te funkcija predgrijavanja.
- Back up način: Samodijagnoza u slučaju kvara kada se uključuje način automatske podrške za izbjegavanje vremena zastoja.
- GreaseOut: integrirani komplet za odvod i skupljanje masnoće (za korištenje kompleta, pećnica se mora naručiti kao poseban S-kod).
- Electrolux Professional preporučuje korištenje pročišćene vode kako bi se osigurali optimalni rezultati kuhanja i produžio vijek trajanja uređaja. Provjerite stanje lokalne vode kako biste odabrali odgovarajući filter za vodu. Više informacija dostupno je na web stranici.

Konstrukcija

- Trostruko ostakljena vrata sa zaštitom od topline, uz dvije unutarnje ploče pričvršćene šarkama za jednostavno čišćenje i s dvostrukim linijama LED-lampi.
- Komora pećnice besprijekorne higijene, sa zaobljenim rubovima za jednostavno čišćenje.
- Cjelokupna izvedba konstrukcije u nehrđajućem čeliku 304 AISI.
- Pristup upravljačkoj ploči s prednje strane radi lakšega servisiranja.
- Generator pare/ bojler od nehrđajućeg čelika 316L AISI za zaštitu od korozije.
- Integrirana tuš pipa sa sustavom automatskoga uvlačenja radi brzoga ispiranja.
- IPX5 zaštita od vode, certificirano za jednostavnije čišćenje.

Korisničko sučelje & Upravljanje podacima

- Sučelje zaslona na dodir visoke rezolucije (prevedeno na 30 jezika- uključen hrvatski) - ploča je prilagođena daltonistima.
- Postavkom Make-it-mine možete potpuno personalizirati ili zaključati korisničko sučelje.
- SkyHub omogućuje korisniku grupiranje omiljenih funkcija na početnoj stranici radi brzog pristupa.
- MojPlaner ima funkciju rasporeda prema kojem korisnik može planirati raspored dnevnog rada te primati personalizirane obavijesti za svaki zadatak.
- Automatska vizualizacija potrošnje na kraju ciklusa.
- USB-priključak za preuzimanje HACCP podataka, dijeljenje recepata i programa za kuhanje i konfiguracijom. USB-priključkom možete priključiti i sondu za sous-vide (dodatni pribor).
- Povezivost (connectivity) za udaljeni pristup u stvarnom vremenu, jednostavno upravljanje HACCP-om, povećanje vremena rada opreme, praćenje potrošnje i upravljanje

energijom (potrebna je dodatna oprema).

- SkyDuo funkcija omogućuje međusobnu povezanost i komunikaciju pećnice i šok hladnjaka kako bi korisnik lakše savladao postupak kuhanja i hlađenja u cilju optimiranja vremena i učinkovitosti rada (Set SkyDuo dostupan je kao dodatni pribor).
- Osposobljavanje osoblja i materijali sa smjernicama kojima možete jednostavno pristupiti skeniranjem šifre (QR- code) bilo kojim mobilnim uređajem.
- Učitavanje slika za potpunu prilagodbu ciklusa kuhanja.

Održivost



- Ručka u obliku jedra s ergonomičnim dizajnom i mogućnosti otvaranja laktom (hands-free) pojednostavljuje rukovanje posudama. Dizajn registriran. (EM003143551 i slično).
- Energy Star 2.0 certificiran proizvod.
- Funkcija smanjenja snage za prilagodljive cikluse sporig kuhanja.
- Vanjska kartonska ambalaža izrađena je od 70% recikliranih materijala i FSC*-certificiranog papira, otisnuta ekološki prihvatljivom tintom na bazi vode kako bi se podržala održivost i ekološka odgovornost.

(*Forest Stewardship Council je vodeća svjetska organizacija za održivo gospodarenje šumama).

- Trostruko staklena vrata minimiziraju gubitak energije.*

*Približno -10% potrošnje energije manje pri radu na konvekciji, uz praznu komoru, na temelju ispitivanja u skladu sa standardom ASTM F2861-20

- Funkcija Plan-n-Save organizira redoslijed kuhanja odabranih ciklusa za optimizaciju rada u kuhinji radi uštede vremena i energetske učinkovitosti.
- Zero Waste kuharima daje korisne savjete za smanjenje bacanja hrane i otpada. Zero Waste je biblioteka automatskih recepata koja ima za cilj: dati drugi život sirovoj hrani koja je blizu isteka roka trajanja (npr.: od mlijeka do jogurta) dobiti prava i ukusna jela od prezrelog voća/povrća (obično se smatra neprikladnim za prodaju) promicati korištenje namirnica koje bi inače bile bačene (npr.: kora od mrkve).
- Štedite energiju, vodu, deterđente i sredstva za ispiranje uz SkyClean green (zelene) funkcije.
- Deterđenti C22 i C25 formulirani su bez fosfata i fosfora (C25 također ne sadrži maleinsku kiselinu), što ih čini sigurnima za okoliš i ljudsko zdravlje.

Opcijska dodatna oprema

- | | | |
|--|------------|--------------------------|
| • Vanjski filter reverzibilne osmoze za perilice posuđa s jednim koritom i atmosferskim bojlerom te za pećnice. | PNC 864388 | <input type="checkbox"/> |
| • Filter vode s uloškom i mjeracem protoka za pećnice (niska potrošnja pare - rad u načinu parom manje od dva sata dnevno) | PNC 920004 | <input type="checkbox"/> |
| • Vodeni filter s uloškom i mjeracem protoka za srednju potrošnju pare | PNC 920005 | <input type="checkbox"/> |
| • Komplet kotača za postolje za pećnice 6 i 10 GN 1/1 i GN 2/1 (ne odgovara rastavljenome postolju) | PNC 922003 | <input type="checkbox"/> |
| • Par rešetki od nehrđajućega čelika AISI 304 - GN 1/1 | PNC 922017 | <input type="checkbox"/> |
| • Par rešetki za cijelo pile (8 po rešetki - svako od 1,2 kg), GN 1/1 | PNC 922036 | <input type="checkbox"/> |

- | | | | | | |
|---|------------|--------------------------|--|------------|--------------------------|
| • Nosač za posude s kotačima, 6 GN 2/1, razmak 65 mm | PNC 922700 | <input type="checkbox"/> | • C25 Tablete sjajila za ispiranje i sredstava za uklanjanje kamenca, bez fosfata, bez fosfora, bez maleinske kiseline, kantica s 50 tableta | PNC 0S2394 | <input type="checkbox"/> |
| • Adapter za dimnjak koji se upotrebljava ako se pećnice 6 GN 1/1 ili 6 GN 2/1 prebacuju s prirodnog plina na LPG | PNC 922706 | <input type="checkbox"/> | • C22 Tablete za čišćenje, bez fosfata, bez fosfora, kantica sa 100 vrećica | PNC 0S2395 | <input type="checkbox"/> |
| • Mrežasta rešetka za grilanje | PNC 922713 | <input type="checkbox"/> | | | |
| • Držać sonda za tekućine | PNC 922714 | <input type="checkbox"/> | | | |
| • Ispušna napa s ventilatorom za 6&10 GN 2/1 pećnice | PNC 922729 | <input type="checkbox"/> | | | |
| • Ispušna napa s ventilatorom za toranj izvedbe 6+6 ili 6+10 GN 2/1 pećnice | PNC 922731 | <input type="checkbox"/> | | | |
| • Ispušna napa bez ventilatora za 6&10x2/1 GN pećnice | PNC 922734 | <input type="checkbox"/> | | | |
| • Ispušna napa bez ventilatora za toranj izvedbe 6+6 ili 6+10 GN 2/1 pećnice | PNC 922736 | <input type="checkbox"/> | | | |
| • 4 visoke podesive nožice za pećnice 6 i 10 GN, 230 - 290 mm | PNC 922745 | <input type="checkbox"/> | | | |
| • Taca za tradicionalnu statičku pripremu hrane - H=100 mm | PNC 922746 | <input type="checkbox"/> | | | |
| • Dvostrana ploča za pečenje, jedna strana rebrasta, druga strana glatka, 400x600 mm | PNC 922747 | <input type="checkbox"/> | | | |
| • Usmjerivač dima koji se direktno spaja napu i centralni ventilirajući sustav, za standardne nape (sa ventilatorom) i nape bez ventilatora | PNC 922751 | <input type="checkbox"/> | | | |
| • Kolica za sakupljanje masnoća | PNC 922752 | <input type="checkbox"/> | | | |
| • Ventil za smanjenje pritiska na ulazu vode | PNC 922773 | <input type="checkbox"/> | | | |
| • Produžetak za cijev za kondenzaciju, 37 cm | PNC 922776 | <input type="checkbox"/> | | | |
| • Univerzalna neprijanjajuća posuda za pečenje, GN 1/1, V = 20 mm | PNC 925000 | <input type="checkbox"/> | | | |
| • Univerzalna neprijanjajuća posuda za pečenje, GN 1/1, V = 40 mm | PNC 925001 | <input type="checkbox"/> | | | |
| • Univerzalna neprijanjajuća posuda za pečenje, GN 1/1, V = 60 mm | PNC 925002 | <input type="checkbox"/> | | | |
| • Dvostrana ploča za pečenje, jedna rebrasta i jedna glatka strana, GN 1/1 | PNC 925003 | <input type="checkbox"/> | | | |
| • Aluminijski roštilj, GN 1/1 | PNC 925004 | <input type="checkbox"/> | | | |
| • Posuda za prženje za 8 jaja, palačinki, hamburgera, 1/1 | PNC 925005 | <input type="checkbox"/> | | | |
| • Ravna ploča za pečenje s 2 ruba, GN 1/1 | PNC 925006 | <input type="checkbox"/> | | | |
| • Pekač krumpira za 28 krumpira, GN 1/1 | PNC 925008 | <input type="checkbox"/> | | | |
| • Komplet 6 univerzalnih neprijanjajućih posuda za pečenje, GN 1/1, V = 20 mm | PNC 925012 | <input type="checkbox"/> | | | |
| • Komplet 6 univerzalnih neprijanjajućih posuda za pečenje, GN 1/1, V = 40 mm | PNC 925013 | <input type="checkbox"/> | | | |
| • Komplet 6 univerzalnih neprijanjajućih posuda za pečenje, GN 1/1, V = 60 mm | PNC 925014 | <input type="checkbox"/> | | | |

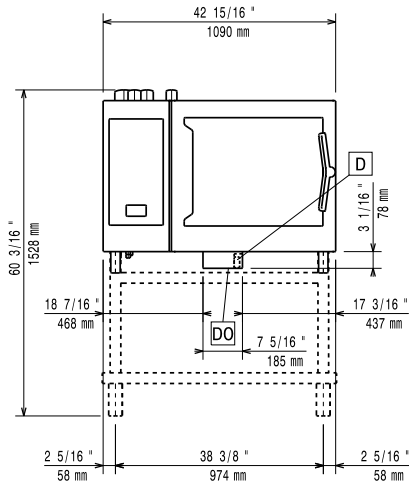
Preporučeni deterdženti



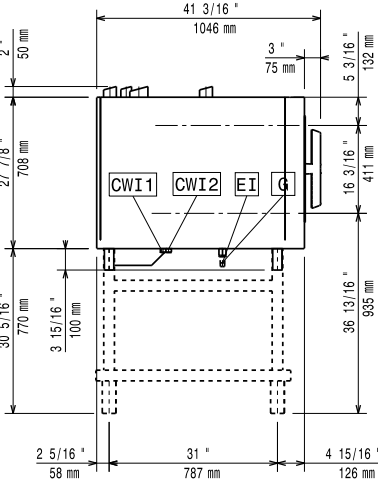
SkyLine PremiumS
 Plinska kombinirana pećnica, prirodni plin, 6GN2/1, šarke lijevo

Tvrтка zadržava pravo promjene bez prethodne najave.
 Sve informacije bile su točne u vrijeme tiskanja.

Prednja/e

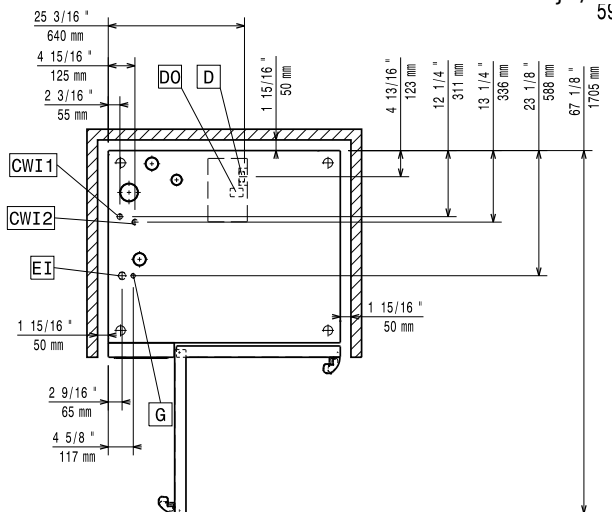


Bočna/o



CWI1 = Ulaz hladne vode
 CWI2 = Ulaz hladne vode 2
 D = Ispust
 DO = Preljevna cijev ispusta
 EI = Električni priključak
 G = Priključak plina

Gornja/e



Električki

Napon napajanja: 220-240 V/1 ph/50 Hz
 Električna snaga, maks.: 1.5 kW
 Električna snaga, zadano: 1.5 kW

Plin

Ukupno toplinsko opterećenje: 128632 BTU (32 kW)
 Snaga plina: 32 kW
 Standardna priprema za plin: Prirodni plin (G20)
 Priključak plina prema ISO 7-1: 1/2" MNPT

Voda:

Maksimalna ulazna temperatura vode: 30 °C
 "FCW" priključak ulaza vode: 3/4"
 Tlak: 1-6 bar
 Kloridi: <17 ppm
 Provodljivost: 0 µS/cm
 Ispust "D": 50mm

Kapacitet:

GN: 6 (GN 2/1)
 Maksimalni kapacitet opterećenja: 60 kg

Ključne informacije:

Šarke vrata: Lijeva strana
 Vanjske dimenzije, širina: 1090 mm
 Vanjske dimenzije, dubina: 971 mm
 Vanjske dimenzije, visina: 808 mm
 Težina: 191 kg
 Neto težina: 176 kg
 Transportna težina: 191 kg
 Transportni volumen: 1.32 m³

ISO Certifikati

ISO Standardi: ISO 9001; ISO 14001; ISO 45001; ISO 50001

SkyLine PremiumS
 Plinska kombinirana pećnica, prirodni plin, 6GN2/1, šarke lijevo

Tvrtka zadržava pravo promjene bez prethodne najave.
 Sve informacije bile su točne u vrijeme tiskanja.